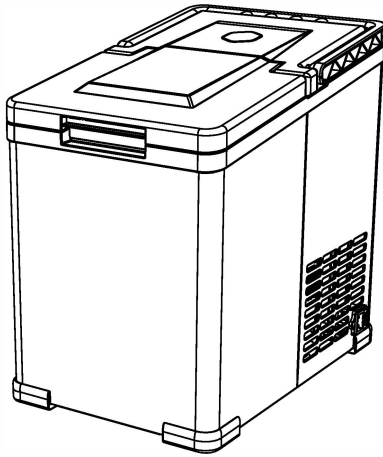


MANUAL



SMART *Living* IceMaker

Läs denna bruksanvisning noggrant innan du startar enheten

Innehåll

1.Säkerhetsinstruktioner _____	1
2.Specifikationer _____	2
3.Produktbeskrivning _____	2
4.Funktioner & drift _____	2
5.Rengöring & förvaring _____	3
6.Felsökning _____	4
7.Garanti & underhåll _____	4
8.Teknisk information _____	5

1. Säkerhetsinstruktioner

WARNING! Underlåtenhet att följa dessa instruktioner kan leda till att din enhet fungerar felaktigt och kan medföra risk för personskada.

- Använd inte enheten om den är synligt skadad.
- Blockera inte luftintagen på enheten med saker som stift, tråd etc.
- Utsätt inte enheten för regn eller blötlägg den i vatten.
- Placera inte enheten nära öppen eld eller andra värmekällor (värmare, direkt solljus, gasugnar etc.).
- Förvara inga explosiva ämnen som sprayburkar med brandfarligt drivmedel i enheten.
- Se till att strömförsörjningsledningen och kontakten är torra innan du startar enheten.
- Kontrollera att spänningsspecifikationen på typskylten motsvarar energiförsörjningens.
- När ismaskinen har packats upp och innan den slås på måste den placeras på en plan yta i mer än 6 timmar.
- Se till att enheten står horisontellt när den är igång. Lutningsvinkeln måste vara mindre än 5 ° för långvarig köming och vara mindre än 45 ° för kortvarig köming.
- Håll god ventilation runt enheten för värmeavledning.
(Baksida $\geq 200\text{mm}$, sidoma $\geq 100\text{mm}$)
- Placera enheten på stabilt underlag. Vänd inte enheten upp och ner för dränering.

Notera!

- Enheten får endast repareras av kvalificerad personal. Felaktiga reparationer kan leda till betydande faror.
- Låt ej barn leka med enheten.
- Installation av likström måste hanteras av kvalificerade elektriker.

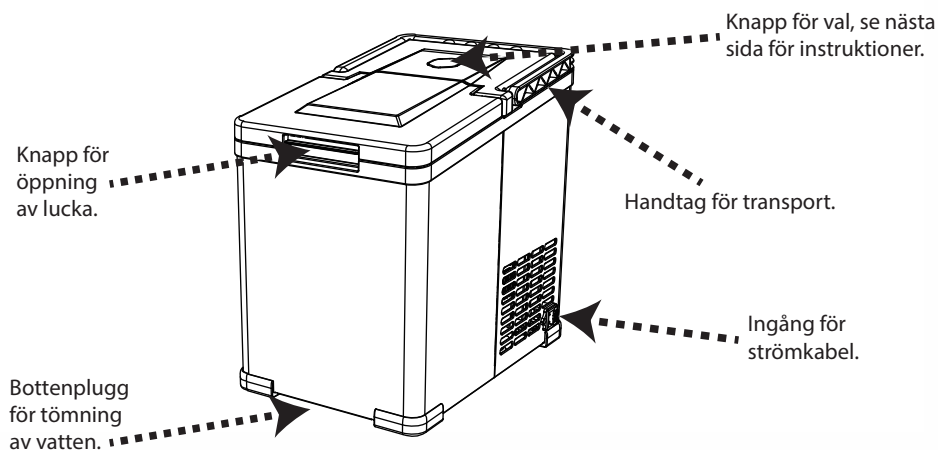
Varning!

- Koppla bort enheten från strömförsörjningen före varje rengöring och efter varje användning.
- Om enheten inte ska användas under en längre period: Stäng av enheten, avfrosta, rengör och torka enheten. Lämna locket och avtappningspluggen öppna för att förhindra att mögel utvecklas i enheten.

2. Specifikationer

- Högeffektiv DC-kompressor och omvandlingsmodul.
DC12V / 24V eller AC 100 ~ 240V (med hjälp av adaptern) strömförsörjning.
- Intelligent underspänningsskydd: slår av enheten vid (10.1V), slår på vid(11.4V).
- Snabb isbildning: gör små isbitar på 5 minuter & stora bitar på 7 minuter.
(Baserat på 25 ° C rumstemperatur.
- Lätt att servera: skopa ingår.
- Löstagbar iskorg. 1.5 l kapacitet.
- Stora isbitar $\geq 23\text{mm}$ diameter.
Små isbitar $\geq 18\text{mm}$ diameter.

3. Produktbeskrivning



4. Funktioner & drift

■ Första användning:

- Innan du startar apparaten för första gången ska du rengöra den på insidan och utsidan med en fuktig trasa av hygieniska skäl (se kapitlet "Rengöring och förvaring" på sidan 3).
- Låt kylvätskan sätta sig i en timme innan du sätter i sladden i ett eluttag för första gången.

■ Användning:

- Öppna det genomskinliga locket för att ta bort iskorgen och håll vatten i vattenbehållaren. Håll vattennivån under MAX-nivån. Om vattennivåerna överskrider MAX-nivån, töm allt överflödigt vatten genom att ta bort vattenavtappningspluggen.
- **Initiering av display:** När maskinen är anslut till ström kommer summern att avge ett långt pip, knappens bakgrundsbelysning lyser i 2 sekunder (blå/grön/röd i ordning) och indikatorfärgen för motsvarande läge visas (blå för liten isbit, grön för stor isbit).
- **Ställa in isläge:** Tryck länge på ❄️ för att välja stort/litet isläge. Varje istillverkningscykel varar 5-7 minuter, beroende på vald isstorlek.
- Tryck på ❄️, ismaskinen startar när bakgrundsbelysningen blinkar. Tryck på ❄️ en gång till för att avsluta.
- När det inte görs is är bakgrundsbelysningen i den aktuella valda färgen alltid tänd. När is tillverkas tonar den valda färgen upp och ned i styrka. När iskorgen är full piper ljudsignalen en gång, enheten stannar och bakgrundsbelysningen återgår till stadigt tillstånd. När det är vattenbrist tänds den röda bakgrundsbelysningen och summern piper var tionde sekund.

5. Rengöring & förvaring

• Rengöring:

- Koppla först ur enheten för att undvika elektriska stötar.
- Rengör iskorgen & skopan med varmt vatten och diskmedel.
- Använd en mjuk, fuktig handduk för att rengöra enhetens insida och utsida.
- Skölj eller sänk inte ner apparaten i vatten.
- Tappa ut det inre vattnet genom att dra ur vattenavtappningspluggen på enhetens botten.
- Torka enheten med en mjuk trasa eller handduk.

■ Förvaring:

Om enheten inte kommer att användas under en längre tid, följ instruktionerna nedan:

- Stäng av strömmen och ta ut kontakten.
- Tappa helt ut vattnet från vattenbehållaren.
- Placera enheten på en sval och torr plats.
- Lämna locket och vattenavtappningsdonet något öppet.

6. Felsökning

Problem	Åtgärdsförslag
Maskinen fungerar ej	Kontrollera att maskinen är påslagen.
	Kontrollera att alla kontakter är korrekt anslutna.
	Kontrollera att ingen säkring gått.
	Kontrollera att strömförsörjningen fungerar.
	Att slå på/stänga av enheten ofta kan orsaka startfördröjning av kompressorn.
Isbitarna sitter ihop	Isbitarna kan ha legat för länge i iskorgen. Häll ut dem och skapa nya isbitar.
Isbitarna luktar/smakar konstigt	Is som förvaras under en längre tid kan absorbera lukt. Kasta gamla kuber. Använd enheten regelbundet.
	Rengör maskinens insida.
Röd belysning blinkar var 5:e sekund	Möjlig orsak: låg spänning till enheten. Se till att ansluta till rätt spänning.
Röd belysning blinkar 2 gånger var 5: e sekund	Möjlig orsak: kondensorfläkten är överbelastad. Koppla bort strömmen till enheten i 30 minuter och starta om.
Röd belysning blinkar 3 gånger var 5: e sekund	Möjlig orsak: kompressorn fungerar inte: överbelastning av kompressorn och elektroniken. Koppla bort strömmen till enheten i 30 minuter och starta om.
Röd belysning blinkar 4 gånger var 5: e sekund	Möjlig orsak: ingen parameter upptäcks av styrenheten. Koppla bort strömmen till enheten i 30 minuter och starta om.
Röd belysning blinkar 5 gånger var 5: e sekund	Möjlig orsak: temperaturgivaren är felaktig. Kontakta service@lhc.se

7. Garanti & underhåll

Om enheten blir funktionsoduglig kommer begränsad garanti att tillhandahållas i ett år från inköpsdatum, förutom i följande situationer:

- * Konstruerad skada.
- * Skada orsakad av force majeure så som jordbävning, brand etc.
- * Skada orsakad av olämplig användning.

8. Teknisk information

Modell	Smart Living ICE MAKER - ART.NR: 2131
Märkspänning	DC12/24V eller AC100~240V (med adapter)
Ljudnivå	≤45dB
Miljöklass	N/SN
Storlek (B*L*H)	238*355*351mm
Vikt	9.2kg
Strömförbrukning	AC 1.2A-0.5A DC 5.0A/2.5A
Kylmetod	Luftkylning

* På grund av produktförbättringar kan den tekniska informationen skilja sig från den faktiska informationen. Se produktens märkningsetikett. Vi på LTC förbehåller oss rätten att förbättra samt ändra specifikationer och prestanda utan speciellt meddelande.

■ Avfallshantering:

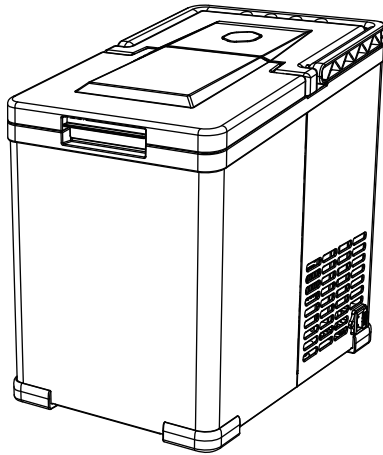


Sortera förpackningsmaterialet i lämpliga återvinningskärl så långt det är möjligt.

Kontakta lokal återvinningscentral för mer information om gällande avfallshanteringsföreskrifter.

LTC Lejon Trading Co AB
Hortensiaagatan 4
256 68 Helsingborg - Sverige
+46 42225170
info@ltc.se

USER MANUAL



SMART
Living

ICE MAKER

Please read this operating manual carefully before starting the device.
Keep it in a safe place for future reference.

Contents

1.Safety Instructions	Page1
2.Product Features	Page2
3.Product Structure	Page2
4.Function and Operation	Page2
5.Cleaning and Storage	Page3
6.Troubleshooting	Page4
7.Warranty and Maintenance	Page4
8.Technical Information	Page5

1. Safety Instructions



WARNING! Failure to obey these warnings could result in malfunction of your device and possible injury for yourself and other users.

- Do not operate the device if it is visibly damaged.
- Do not block the gaps of the device with things like pin, wire, etc.
- Do not expose the device to rain or soak it in water.
- Do not place the device near naked flames or other heat sources (heaters, direct sunlight, gas ovens etc.)
- Do not store any explosive substances such as spray cans with a flammable propellant in the device.
- Before starting the device, ensure that the power supply line and the plug are dry.
- Check that the voltage specification on the type plate corresponds to that of the energy supply.
- Once unpacked and before turning on, the device must be placed on a level surface for more than 6 hours.
- Make sure that the device stays horizontally when it is running. The tilt angle must be less than 5° for long time running and be less than 45° for short time running.
- Keep good ventilation: the device must be well ventilated for heat dissipation and make sure to keep some space around it. (Back Space \geq 200mm, Side Space \geq 100mm)
- Keep it stable: put the device on the ground or in the car. Do not turn the device upside down for drainage.



Notice!

- The device may only be repaired by qualified personnel. Improper repairs can lead to considerable hazards.
- The device can be used by children aged from 8 years and above and persons with reduced physical, sensory or mental capabilities or lack of experience and knowledge if they have been given supervision or instruction concerning use of the device in a safe way and understand the hazards involved.
- Children must be supervised to ensure that they do not play with the device.
- The installation of DC power in the boat must be handled by qualified electricians.



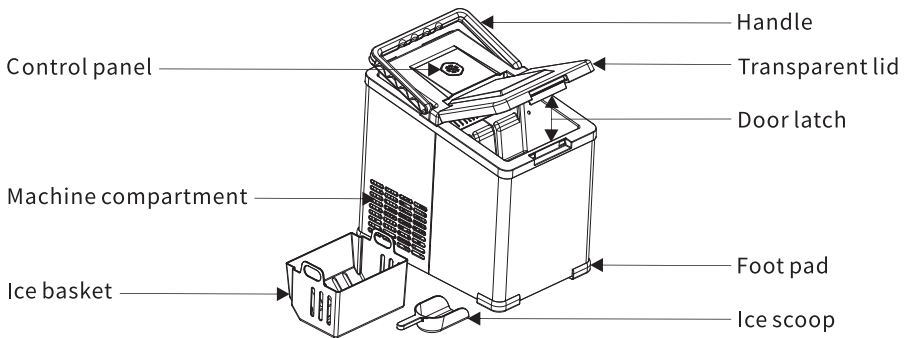
Caution!

- Disconnect the device from the power supply before each cleaning and after every use.
- If the device is left empty for long periods: switch off the device; defrost the device; clean and dry the device; leave the lid and water drainplug open to prevent mold developing within the device.

2.Product Features

- High-efficiency DC compressor and conversion module.
- DC12V/24V or AC 100~240V (using the adapter) power supply.
- Intelligent car battery protection system: cut out(10.1V), cut in(11.4V).
- Fast icing: making small size ice in 5 minutes, big size ice in 7 minutes. (based on 25°C or 77° F room temperature).
- Easy-To-Serve: Ice scoop included to easily fill cups and glasses.
- Removable Ice Basket: 1.5 L capacity meets daily needs.
- Under large ice mode, the ice cube \geq 23mm diameter;
Under small ice mode, the ice cube \geq 18mm diameter.

3.Product Structure



4.Function and Operation

■ Steps for first use:

- Before starting the device for the first time, clean it inside and outside with a damp cloth for hygienic reasons (refer to the chapter “Cleaning and Storage” on page 3).
- Allow one hour for the refrigerant fluid to settle before plugging the cord into an electrical outlet for the first time.

■ Steps for usual use:

- Open the clear lid to remove the Ice Basket and pour water into the water reservoir. Keep the water level below the MAX level mark. If water levels exceed the MAX level mark, drain any excess water by removing the water drain plug.
- **Display screen initialization:** when connected to the power, the buzzer will make a long beep, the button backlight will be on for 2 seconds (blue/green/red in order), and the indicator color of the corresponding mode will be displayed (blue for small ice mode, green for large ice mode).
- **Setting ice mode:** Long press ❄️ to choose large/small ice mode. Each ice-making cycle lasts 5 to 7 minutes, depending on the size of the ice cube selected.
- Press ❄️, the ice making system starts running when the backlight flashes. Press ❄️ one more time to stop running.
- When not making ice, the backlight of the current color is always on; when making ice, the backlight of the current mode runs in the state of breathing light; when the ice is full, the buzzer will beep once and the device will stop, and the backlight will return to the steady state; When there is water shortage, the red backlight will be on, and the buzzer will beep every 10 seconds.

5.Cleaning and Storage

■ Cleaning:

- Unplug the device first to avoid electric shock.
- Take out the ice basket and ice scoop, and wash them in warm and soapy water.
- Use a soft wet towel to clean the interior and exterior of the device
- Do not soak the device in water and do not wash it directly.
- Drain the interior water by unplugging the water drain plug on the bottom of the device.
- Dry the interior and exterior with a soft, non-abrasive cloth.

■ Storage:

If the device will not be in use for a long time, please follow the instruction:

- Turn off the power and remove the plug.
- Completely drain the water from the water reservoir.
- Put the device in a cool and dry place.
- leave the lid and water drainplug slightly open.

6. Troubleshooting

Issues	Suggestions
The device does not work	Check if the switch is on.
	Check if the plug and socket are not connected well.
	Check if the fuse has been burnt.
	Check if the power supply is malfunctional.
	Switching on/off the device frequently may cause start delay of the compressor.
The ice cubes stick together	The ice cycle may be too long, stop the device then restart it when the ice cubes melt.
The ice cubes have odor /taste	Ice stored for an extended period may absorb odors. Discard old cubes, use the device regularly.
	The interior of the device needs cleaning.
Red backlight flashes once every 5 seconds	Possible cause: low voltage to the device. Make sure to connect to correct voltage.
Red backlight flashes twice every 5 seconds	Possible cause: condenser fan is overloaded. Disconnect power to the device for 30 minutes & re-start.
Red backlight flashes three times every 5 seconds	Possible cause: compressor not kicking in; overheating of the compressor & electronics. Disconnect power to the device for 30 minutes & re-start.
Red backlight flashes four times every 5 seconds	Possible cause: no parameter can be detected by the controller. Disconnect power to the device for 30 minutes & re-start.
Red backlight flashes five times every 5 seconds	Possible cause: temperature sensor is faulty. Contact manufacturer for service.

7. Warranty and Maintenance

If the device gets malfunctional, limited warranty will be provided for 1 year from the date of purchase, except following situations:

- * Contrived damage.
- * Damage caused by force majeure such as earthquake, conflagration, etc.
- * Damage from inappropriate use or violating this instruction.

8. Technical Information

Model	Smart Living ICE MAKER - ART.NO: 2131
Rated Voltage	DC12/24V or AC100~240V (using the adapter)
Sound Noise Level	≤45dB
Climate Class	N/SN
Product Dimension(W*L*H)	238*355*351mm (9 3/8*13 15/16*13 13/16 inch)
Net Weight	9.2kg/21lb
Rated Current	AC 1.2A-0.5A DC 5.0A/2.5A
Cooling Method	Air Cooling

■ Disposal:

Place the packaging material in the appropriate recycling waste bins wherever possible.



If you wish to finally dispose of the product, ask your local recycling center or specialist dealer for details about how to do this in accordance with the applicable disposal regulations.

**Due to product improvements, the technical information may differ from the actual information. See product label.
LTC reserve the right to improve and change specifications and performance without special notice.**

LTC LEJON TRADING CO AB

Hortensiaogatan 4 - 256 68 Helsingborg - SWEDEN

Tel: +46 42-22 51 70 - Mail: info@ltc.se

www.ltc.se

MADE IN P.R.C